

Krämer



**ERSATZTEIL-LISTE**

**Regelhydraulik**

Heruntergeladen bei [www.fadmacher-kriegshelm.de](http://www.fadmacher-kriegshelm.de)





**ERSATZTEIL-LISTE**

**Regelhydraulik**

**Baugruppe II**

Stand 1. 9. 1965

Heruntergeladen bei [www.radmacher-kriegsheim.de](http://www.radmacher-kriegsheim.de)

## INHALT:

Vorwort . . . . .	Seite	3
Bildseite A . . . . .	"	5-6
Text zu Bildseite A . . . . .	"	7-8
Bildseite B und D . . . . .	"	9-10
Text zu Bildseite B . . . . .	"	11-13
Bildseite C . . . . .	"	14
Text zu Bildseite C . . . . .	"	15
Text zu Bildseite D . . . . .	"	16
Verzeichnis Ersatzteillager . . . . .	"	17

## Vorwort

Besonders möchten wir mit dieser Ersatzteilliste dem Händler eine Unterlage zur Anlegung eines wohlsortierten Ersatzteillagers geben.

Dieses Lager ist stets vollständig zu halten. Bei Entnahme eines Ersatzteiles sollte der Bestand durch sofortige Nachbestellung wieder ergänzt werden, da andernfalls unliebsame Betriebsstörungen bis zum Eintrifften des erst bei Bedarf bestellten Ersatzteiles entstehen können.

Die Lieferung von Ersatzteilen usw. erfolgt nur gegen Nachnahme oder bei Abholung gegen bar. Versand- und Verpackungskosten sind in jedem Falle vom Besteller zu tragen. Im Falle der Zusendung geht die Gefahr auf den Käufer über, sobald das Ersatzteil einem Transportunternehmen übergeben ist.

### Zur besonderen Beachtung!

Bei allen **Bestellungen**, sei es beim Händler oder im Werk, sind anzugeben:

1. **Die Fahrgestell- und Motor-Nummer** (s. Typenschild)
2. **Die Getriebe-Nummer** (s. am Getriebegehäuse)
3. **Die benötigte Stückzahl**
4. **Die Teilebezeichnung unter Hinweis auf die Bildnummer vorliegender Ersatzteilliste**  
(Im Zweifelsfalle **Muster oder Skizze** einsenden)
5. **Die gewünschte Versandart: Post, Fracht usw.**

Wie bei Bestellungen ist auch im Falle von Rücksendungen (Garantiebeanstandungen) sinngemäß zu verfahren und sind die zurückzusendenden Teile mit einem Anhänger zu versehen. Diese Anhänger können vom Werk bezogen werden. Neuteile werden bis zum Eingang der beanstandeten Teile pro forma belastet.

Es wird um frühzeitige Aufgabe der Lager-Ersatzteilbestellungen gebeten.

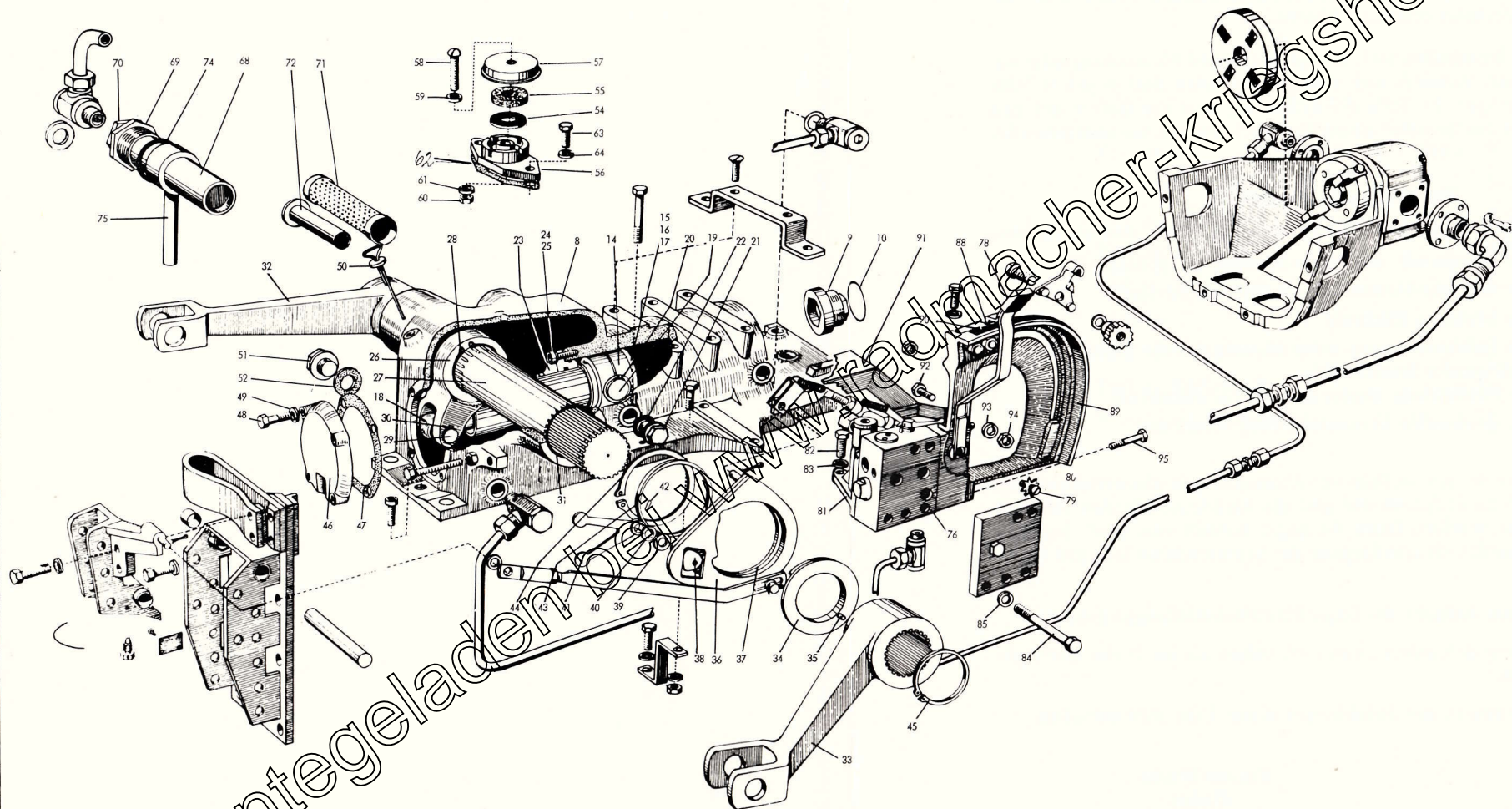
Da die Preise Änderungen unterworfen sind, haben wir sie in der Ersatzteilliste nicht eingesetzt.

Bildnummern in ( ) sind in den Abbildungen dieser Liste nicht enthalten.

**Kramer-Werke  
GmbH.  
Überlingen/Bodensee  
Gutmadingen/Baden**



# A



Heruntergeladen von

archiv.kriegsheim.de



Bild- u. Bestell- Nr.	Teilbenennung	Anzahl			DIN	Teilnummer	Bemerkung
		350	300	400			
(1)	Zsb. Regelhydraulik vollst.	1				30 360 15 02	
(2)	Zsb. Regelhydraulik vollst.		1			25 360 14 02	
(3)	Zsb. Regelhydraulik vollst.			1		33 360 25 02	
(4)	Zsb. Kraftheberblock vollst.	1	1	1		30 380 19 13	
(7)	Zsb. Kraftheberblock	1	1	1		33 360 20 13	
8	Blockgehäuse	1	1	1		33 362 03 04	
9	Verschlußstopfen	1	1	1		22 361 01 96	
10	O-Ring 46 x 3	1	1	1		00 996 17 05	
(13)	Zsb. Kolben, einseitig wirkend	1	1	1		25 360 00 43	
14	Kolben	1	1	1		25 361 01 68	
15	Nutring	1	1	1		00 996 12 28	
16	Stützring	1	1	1		25 361 01 56	
17	Sicherungsring 60 x 2	2	2	2	471		
18	Schubstange	1	1	1		22 361 01 70	
19	Schubstangenbolzen vorn	1	1	1		22 361 02 93	
20	Sicherungsring 28 x 1	2	2	2		00 992 13 35	
21	Verschlußschraube AM 18 x 1,5	1	1	1	7604-5 S		
22	Dichtring A 18 x 24	1	1	1	7603-Cu		
23	Führungsfleisch	1	1	1		22 361 02 94	
24	Zylinderschraube M 10 x 35	6	6	6	912-8 G		
25	Federring B 10	6	6	6	127		
26	Schubstangenhebel	1	1	1		22 362 06 18	
27	Hubwelle	1	1	1		22 362 04 20	
28	Sicherungsring 55 x 2	2	2	2	471		
29	Schubstangenbolzen hinten	1	1	1		22 361 03 93	
30	Sicherungsring 28 x 1,5	2	2	2	471		
31	O-Ring 49,2 x 5,7	2	2	2		00 996 16 05	
32	Hebearm links	1	1	1		22 362 01 19	
33	Hebearm rechts	1	1	1		33 362 01 19	
34	Steuerscheibe (aufgepreßt auf Hebearm rechts)	1	1	1		33 361 02 88	
35	Spannhülse 6 x 14	1	1	1	1481		
36	Zsb. Steuerscheibe	1	1	1		33 360 04 16	
(36a)	Beilagscheibe	0-1	0-1	0-1		00 993 02 40	
37	Zsb. Steuerscheibe	1	1	1		33 360 01 16	
38	Zsb. Hebel	1	1	1		33 360 09 18	
39	Tellerfeder	1	1	1		00 992 08 15	
40	Einstellscheibe	1-3	1-3	1-3		00 993 85 70	
41	Hebel	1	1	1		33 361 09 18	
42	Spannhülse 4 x 20	1	1	1	1481		
43	Scheibe	1	1	1		00 993 81 70	
44	Sicherungsring A 95 x 2 Sd.	1	1	1		00 992 14 35	
45	Sicherungsring 50 x 2	2	2	2	471		
46	Deckel	1	1	1		22 362 04 55	
47	Dichtung	1	1	1		00 996 22 10	
48	Sechskantschraube M 8 x 45	4	4	4	931-8 G		
49	Federring B 8	4	4	4	127		
50	Olmeßstab	1	1	1		22 363 01 45	
51	Verschlußschraube CM 26 x 1,5	1	1	1	7604-5 S		
52	Dichtring C 26 x 31	1	1	1	7603-Cu, Asb.		
(53)	Zsb. Luftfilter	1	1	1		22 360 02 44	
54	Sieb	1	1	1		22 363 03 33	
55	Spänefilter	1	1	1		22 363 02 34	
56	Deckel	1	1	1		22 362 02 55	
57	Schirm für Deckel	1	1	1		22 363 01 80	

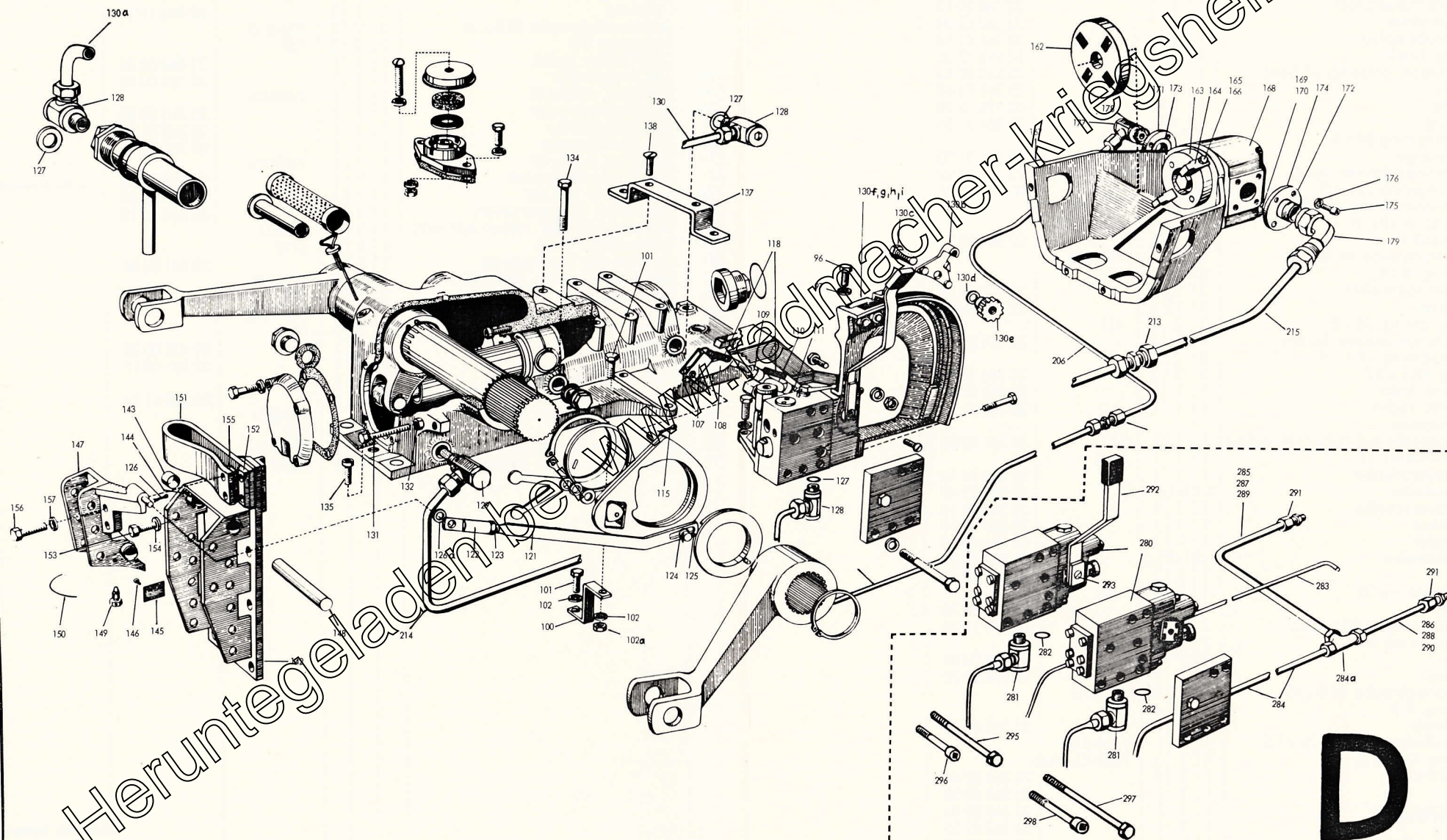
Heruntergeladen bei [www.rakow.com](http://www.rakow.com)

Bildseite innen





# B



# D



Bild- u. Bestell- Nr.	Teilbenennung	Anzahl			DIN	Teilnummer	Bemerkung
		350 450	300	400			
58	Halbrundscharbe AM 6 x 25	1	1	1	86-4 D		
59	Dichtring A 6 x 10	1	1	1	7603-Al.		
60	Sechskantmutter M 6	1	1	1	934-5 S		
61	Federring B 6	1	1	1	127		
62	Dichtung	1	1	1		00 996 17 10	
63	Sechskantschraube M 8 x 20	2	2	2	933-8 G		
64	Federring B 8	2	2	2	127		
(65)	Zsb. Ölfilter vollst.	1	1	1		22 360 02 88	
68	Zsb. Mantelrohr	1	1	1		22 360 02 90	
69	Dichtring A 32 x 38	1	1	1	7603-Cu		
70	Dichtungsschraube	1	1	1		22 363 03 90	
71	Zsb. Filtereinsatz	1	1	1		22 360 01 89	
72	Zsb. Verteilerrohr	1	1	1		22 360 01 91	
74	Dichtring A 40 x 47	1	1	1	7603-Cu		
75	Zsb. Schwenkanschuß	1	1	1		22 360 00 78	nur für Frontlader
76	Steuergerät 150 atü	1	1	1		00 361 08 02	
78	Zsb. Hebel (f. Steuergerät)	1	1	1		33 360 14 18	
79	Senkschraube (Bef. Hebel) AM 6x12	1	1	1	63-4 D		
80	Zahnscheibe V 6,4	1	1	1	6797		
81	Konsole (für Steuergerät)	1	1	1		33 361 04 04	
82	Sechskantschraube M 8 x 25	3	3	3	933-8 G		
83	Federring B 8	3	3	3	127		
84	Sechskantschraube M 8 x 85	3	3	3	931-10 K		
85	Federring B 8	3	3	3	127		
88	Skala	1	1	1		00 435 00 35	
89	Segment	1	1	1		33 361 03 17	
90	Halbrundkerbnagel 3 x 4	3	3	3	1476		
91	Zsb. Abdeckblech	1	1	1		33 360 01 74	
92	Sechskantschraube M 6 x 15	1	1	1	933-8 G		
93	Federring B 6	1	1	1	127		
94	Sechskantmutter M 6	1	1	1	934-5 S		
95	Sechskantschraube M 8 x 75	2	2	2	931-8 G		

Bildseite innen



Bild- u. Bestell- Nr.	Teilbenennung	Anzahl			DIN	Teilnummer	Bemerkung
		350 450	300	400			
96	Sechskantschraube M 8 x 20	1	1	1	933-8 G		
97	Federring B 8	1	1	1	127		
100	Winkel	1	1	1		33 361 06 32	
101	Sechskantschraube M 8 x 20	2	2	2	933-8 G		
102	Federring B 8	2	2	2	127		
102a	Sechskantmutter M 8	1	1	1	934-5 S		
107	Lasche	1	1	1		33 361 00 46	
108	Gestänge	1	1	1		33 361 09 48	
109	Sechskantmutter M 12 links	1	1	1	934-5 S		
110	Spannschloßmutter M 12	1	1	1	1479		
111	Sechskantmutter M 12	1	1	1	934-5 S		
(112)	Gestänge	1	1	1		33 361 08 48	
(113)	Zsb. Hebel (für Steuergerät)	1	1	1		33 360 10 18	
(114)	Spannhülse 3 x 30	1	1	1	1481		
115	Splint 3 x 15	1	1	1	94		
(116)	Scheibe 10,5	2	2	2	433-St		
(117)	Splint 3 x 15	1	1	1	94		
118	Zugfeder (angehängt in Lasche)	1	1	1		00 992 77 05	
121	Gestänge	1	1	1		33 361 06 48	
122	Einstellmutter	1	1	1		33 361 00 90	
123	Sechskantmutter M 10 x 1	1	1	1	936		
124	Scheibe 10,5	2	2	2	433-St		
125	Splint 3 x 15	1	1	1	94		
126	Splint 3 x 15	1	1	1	94		
(126a)	Scheibe 10,5 φ	3	3	3	125		
(126b)	Gerade Einschraubverschraubung	1	1	1		00 363 80 15	
127	Dichtring A 18 x 24	5	5	5	7603-Cu.		
128	Schwenkverschraubg. (Drosselfr.)	4	4	4		00 363 53 15	
129	Zsb. Verschraubung	1	1	1		33 360 00 92	
130	Druckrohr „Heben“	1	1	1		33 363 83 24	
130a	Rücklaufleitung	1	1	1		33 363 84 24	
130b	Verstellanschlag HYMF 22 P 1 X	1	1	1		33 361 03 58	
130c	Sechskantschraube M 8 x 35	1	1	1	933-8 G		
130d	Scheibe 8,4	1	1	1	125		
130e	Sterngriff	1	1	1		00 996 28 30	
130f	Anschlag HYBE 18 P 1 X	1	1	1		33 361 04 58	
130g	Sechskantschraube M 8 x 22	2	2	2	933-8 G		
130h	Sechskantmutter M 8	2	2	2	934-5 S		
130i	Federring B 8	2	2	2	127		
131	Sechskantschraube M 10 x 70	1	1	1	933-8 G		
132	Sechskantmutter M 10	1	1	1	934-5 S		
134	Sechskantschraube M 10 x 65	1	1	1	931-8 G		
135	Zylinderschraube M 10 x 25	1	1	1	912-8 G		
137	Befestigungsbügel	1	1	1		33 292 01 25	
138	Senkschraube AM 10 x 20	2	2	2	87-4 S		
(141)	Zsb. Anhängbock Typ 420	1	1	1		33 200 07 13	
142	Zsb. Verstellischeine vollst.	1	1	1		33 200 06 13	
143	Buchse	2	2	2		00 994 29 50	
144	Schmiernippel H 1 a 8	2	2	1	71412		
145	Typenschild Typ 420	1	1	1		00 435 21 15	
146	Halbrundkerbnagel 3 x 4	4	4	4	1476-MS		
147	Zsb. Meßwertgeber	1	1	1		33 360 00 71	
148	Welle	1	1	1		33 361 01 20	
149	Sechskantschraube	1	1	1		00 995 00 63	

Heruntergeladen bei www.rachmacher-kriegsheim.de



Bild- u. Bestell- Nr.	Teilbenennung	Anzahl			DIN	Teilnummer	Bemerkung
		350 450	300	400			
150	Sicherungsdraht 1,2 $\phi$ x 200 lg.	1	1	1	177-gegl.		
151	Blattfeder	1	1	1		00 992 06 06	
152	Klemmstück	1	1	1		33 361 02 82	
153	Sechskantschraube M 12 x 45	2	2	2	933-8 G		
154	Federring B 12	2	2	2	127		
155	Klemmstück	1	1	1		33 361 05 82	
156	Sechskantschraube M 12 x 45	2	2	2	933-8 G		
157	Federring B 12	2	2	2	127		
(158)	Konsole für Ölbadluftfilter	1	1	1		22 363 02 05	
(159)	Zsb. Hydraulikpumpenantrieb	1				30 360 01 85	
(160)	Zsb. Hydraulikpumpenantrieb		1			25 360 04 85	
(161)	Zsb. Hydraulikpumpenantrieb			1		33 360 05 85	
162	Kreuzscheibe	1				52 361 00 10	
163	Kupplungsscheibe	1				30 361 00 33	
164	Mitnehmer	2				30 361 00 10	
165	Sechskantschraube M 6 x 30	2			931-8 G		
166	Federring B 6	2			127		
167	Konsole (f. Hydraulikpumpe)	1				30 361 01 04	
168	Hydraulikpumpe kpl. (Bosch)	1	1	1		00 361 08 01	
169	Zylinderschraube M 10 x 85	2			912-8 G		
170	Federring 10	2			7980		
171	Hanschstützen (Druck)	1				00 363 38 15	
172	Hanschstützen (Saug)	1				00 363 88 15	
173	Rundschnurring 18 x 2,5 (Druck)	1				00 996 10 05	
174	Rundschnurring 24 x 3 (Saug)	1				00 996 40 05	
175	Zylinderschraube M 6 x 20	8			912-8 G		
176	Federring 6	8			7980		
177	Drosseitr. Schwenkverschrb. (Druck)	1				00 363 53 15	
178	Dichtring A 18 x 24 (Druck)	1			7603-Cu.		
179	Einsr. Winkelverschrbg. (Saug)	1				00 363 59 15	
(181)	Zylinderschraube M 10 x 50		2		912-8 G		
(182)	Federring 10		2		7980		
(183)	Gerade Flanschverschraubg.		1			00 363 26 15	
(184)	Winkelflanschverschraubg.		1			00 363 25 15	
(186)	Dichtung			1		00 996 36 10	
(187)	Zylinderschraube M 10 x 90			2	912-8 G		
(188)	Federring 10			2	7980		
(189)	Gerade Flanschverschraubg. 15 $\phi$			1		00 363 26 15	
(190)	Gerade Flanschverschraubg. 22 $\phi$			1		00 363 25 15	
206	Druckrohr (Pumpe-Verschraubung)	1				30 363 11 24	
207	Druckrohr (Verschrbg.-Steuergerät)	1	1	1		33 363 85 24	
(208)	Druckrohr (Pumpe-Verschraubung)			1		25 363 64 24	
(210)	Druckrohr (Pumpe-Verschraubung)					33 363 82 24	
212	Gerade Verschraubung 15 $\phi$	1				00 363 83 15	
213	Gerade Verschraubung 22 $\phi$	1				00 363 22 15	
214	Saugrohr (Blockgehäuse-Verschrbg.)	1	1	1		30 363 11 22	
215	Saugrohr (Verschraubung-Pumpe)	1				30 363 04 22	
(217)	Saugrohr (Verschraubung-Pumpe)			1		25 363 14 22	
(218)	Saugrohr (Verschraubung-Pumpe)			1		33 363 12 22	
(219)	Schelle	1				00 993 84 30	
(220)	Sechskantschraube M 8 x 30	1			931-8 G		
(221)	Federring B 8	1			127		
(222)	Schelle	2	2	2		00 993 87 30	

Bild- u. Bestell- Nr.	Teilbenennung	Anzahl			DIN	Teilnummer	Bemerkung
		350 450	300	400			
(223)	Sechskantschraube M 10 x 35	1	1	1	931-8 G		
(224)	Schelle	2	2	2		00 993 83 30	
(225)	Sechskantschraube M 8 x 40	1	1	1	931-8 G		
(226)	Sechskantmutter M 8	1	1	1	934-5 S		
(227)	Federring B 8	1	1	1	127		



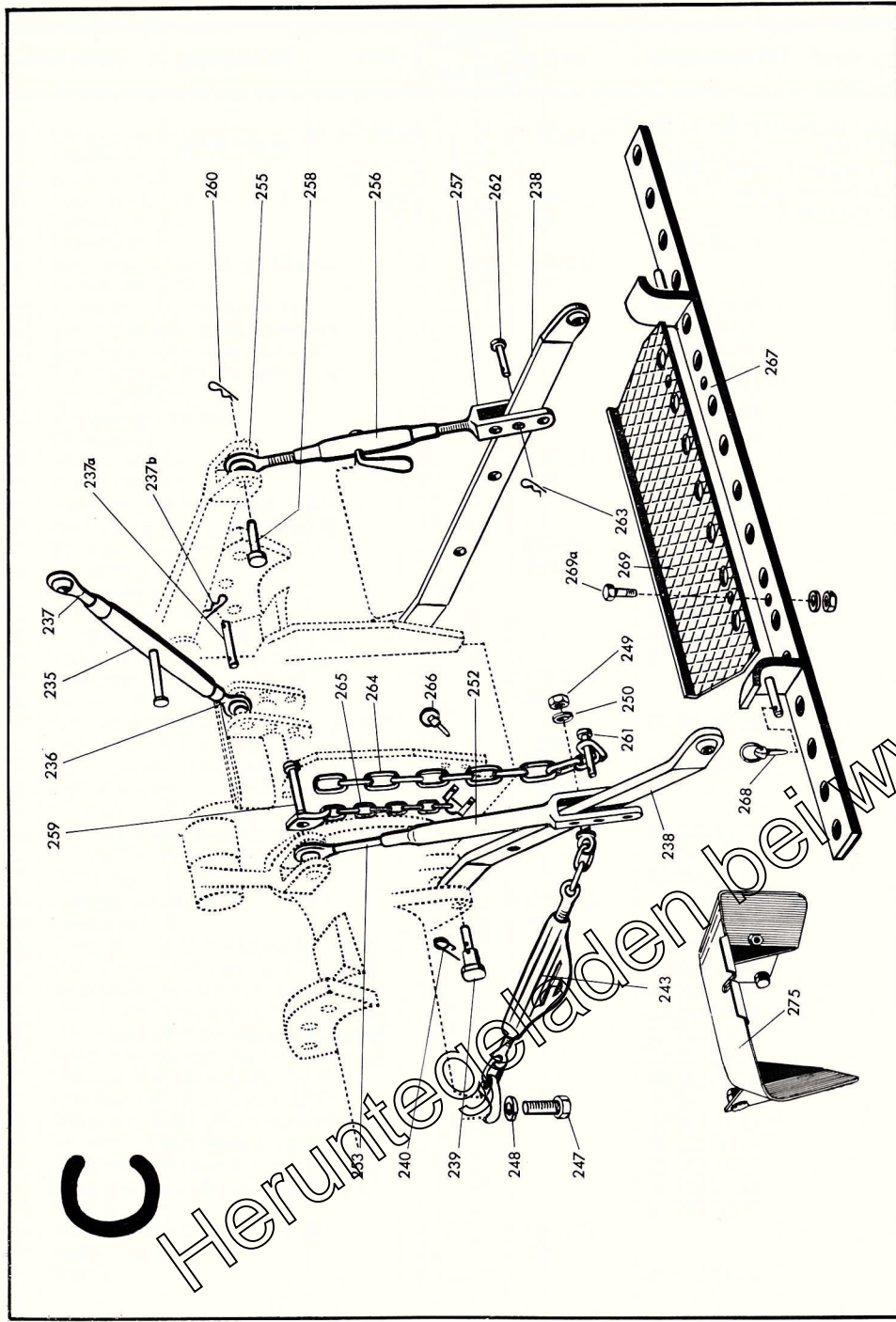


Bild- u. Bestell-Nr.	Teilbenennung	Anzahl			DIN	Teilnummer	Bemerkung
		350/450	300	400			
(233)	Zsb. Dreipunkt-Aufhängung	1	1	1		25 360 03 04	
(234)	Gelenkschloß (oberer Lenker)	1	1	1		00 991 03 25	
235	Spannschloß	1	1	1		00 991 03 25	
236	Gelenkspindel (am Schlepper)	1	1	1		00 994 03 30	
237	Gelenkspindel (am Gerät)	1	1	1		00 994 17 30	
237a	Bolzen (f. oberer Lenker)	1	1	1		00 990 36 15	
237b	Sicherungsfeder	2	2	2		00 992 03 37	
238	Zsb. Lenkarm links u. rechts	2	2	2		33 360 03 12	
239	Lagerbolzen	2	2	2		33 362 09 93	
240	Sicherungsfeder	2	2	2		00 992 07 37	
(241)	Zsb. Lenkarm links	1	1	1		33 360 08 12	} nur bei gleichzeitigem Anbau der SO-Riemenscheibe
(242)	Zsb. Lenkarm rechts	1	1	1		33 360 09 12	
243	Zsb. Spannkette	1	1	1		33 360 02 71	
247	Sechskantschraube M 20 x 60	2	2	2	933-8 G		
248	Federring B 20	2	2	2	127		
249	Sechskantmutter M 18	2	2	2	934-5 S		
250	Federring B 18	2	2	2	127		
(251)	Zsb. Hubstange vollst. links	1	1	1		33 360 05 30	
252	Zsb. Verstellgabel	1	1	1		33 360 02 56	
253	Zsb. Zugspindel	1	1	1		33 360 02 50	
(254)	Zsb. Hubstange vollst. rechts	1	1	1		33 360 03 30	
255	Gelenkspindel 22,1	1	1	1		00 994 22 30	
256	Zsb. Spannschloß	1	1	1		33 360 02 68	
257	Zsb. Zugspindel	1	1	1		33 360 03 50	
258	Bolzen rechts 22 h 11 x 75 x 65	1	1	1	1435-St. 50		
259	Bolzen links 22 h 11 x 85 x 75	1	1	1	1435-St. 50		
260	Sicherungsfeder	2	2	2		00 992 02 37	
261	Bolzen links 20 h 11 x 70 x 63	1	1	1	1435-St. 50		
262	Bolzen rechts 20 h 11 x 60 x 50	1	1	1	1435-St. 50		
263	Sicherungsfeder	2	2	2		00 992 02 37	
264	Kette	1	1	1		33 362 02 48	
265	Zsb. Sperrkette	1	1	1		33 360 00 77	
266	Klappsplint	2	2	2		00 992 00 36	
267	Zsb. Ackeranhängeschiene Kat. I	1	1	1		22 200 10 10	
268	Klappsplint	2	2	2		00 992 00 36	
269	Bodenblech I	1	1	1		33 203 01 06	
269a	Sechskantschraube M 10 x 35	2	2	2	931-8 G		
(270)	Zsb. Ackerschiene Kat. II	1	1	1		33 200 03 10	} auf Wunsch bzw. für Zsb. Lenkarme (241) + (242)
(271)	Bodenblech II	1	1	1		33 203 02 06	
(272)	Sechskantschraube M 10 x 40	2	2	2	931-8 G		
275	Zsb. Schutzschild (Zapfw.)	1	1	1		33 300 01 73	
(276)	Sechskantschraube M 8 x 40	1	1	1	931-8 G		



Bild- u. Bestell-Nr.	Teilbenennung	Anzahl			DIN	Teilnummer	Bemerkung
		350 450	300	400			
280	Zusatzgerät 150 atü	1	1	1		00 361 07 02	Für Frontlader oder Mähwerk
281	Drosselfr. Schwenkverschraubung	1	1	1	7603-Cu.	00 363 53 15	
282	Dichtring A 18 x 24	1	1	1			
283	Zsb. Druckrohr (Zusatzsteuergerät Hubzylinder)	1	1	1			
284	Rohr (Zusatzsteuerger. - T-Stück)	1	1	1			
284a	T-Verschraubung	1	1	1			
285	Rohr (T-Stück - Schlauch links)	1					
286	Rohr (T-Stück - Schlauch rechts)	1					
287	Rohr (T-Stück - Schlauch links)		1				
288	Rohr (T-Stück - Schlauch rechts)		1				
289	Rohr (T-Stück - Schlauch links)			1			
290	Rohr (T-Stück - Schlauch rechts)			1			
291	Gerade Einschraubverschraubung	2	2	2			
292	Zsb. Handhebel kompl.	1	1	1			
293	Senkschraube AM 6 x 10	1	1	1	63-4 D		
(294)	Zahnscheibe V 6,4	1	1	1	6797		
295	Sechskantschraube M 8 x 140	3	3	3	931-10 K	} Bei 1 Zusatz- steuergerät	
296	Zylinderschraube M 6 x 70	2	2	2	912-8 G		
297	Sechskantschraube M 8 x 190	3	3	3	931-10 K	} Bei 2 Zusatz- steuergeräten	
298	Zylinderschraube M 6 x 120	2	2	2	912-8 G		
(299)	Schelle	2	2	2		00 993 84 30	
(300)	Sechskantschraube M 8 x 30	2	2	2	933-8 G		
(301)	Federring B 8	2	2	2	127		
(302)	Schelle	1	1	1		00 993 88 30	
(303)	Sechskantschraube M 14 x 40	1	1	1	931-8 G		

## Unsere Ersatzteil- und Auslieferungslager

### Baden-Württemberg

Werkslager Kramer  
7711 Gutmadingen

Werkslager Kramer  
7770 Überlingen/Bodensee

Walter Hainz  
a) 7717 Immendingen  
b) 7601 Filiale Altenheim

Eugen Kornmayer  
7716 Geisingen

Franz Hils  
7210 Rottweil/Neckar  
Schramberger Straße 25

Adolf Mühleisen  
a) 7017 Fellbach/Württ.  
Lindenstraße 35  
b) 7051 Auenfeld

Landmaschinen-Humburger  
6851 Aglasterhausen

### Bayern

Friedrich Cesinger  
a) 8900 Augsburg  
Hinter dem Schwalbeneck 7  
b) 8380 Landau/Isar

Johann Faltner  
8391 Büchlberg b. Passau

Andreas Dönhöfer  
8500 Nürnberg  
Kirchenstraße 21

Karl Biebelmann  
8701 Röttingen/Tauber

Gebr. Guggemos  
8952 Marktoberdorf/Allgäu  
Meichelbeckstraße 32

Siegfried Karg  
8998 Lindenberg/Allgäu  
Sedanstraße 9 a

### Rheinland - Pfalz - Saar Teile von Hessen

Kramer-Verkaufsniederlassung  
6551 Planig b. Bad Kreuznach

Friedrich Hekler  
6800 Mannheim-Neckarau  
Casterfeldstraße 144

Ing. Klein  
6690 St. Wendel/Saar  
Gymnasialstraße 15

Nik. Steffes  
5501 Rurertal

Peter Kuhn  
5556 Berncastel, Schanzstraße 22

Josef Meurer  
5590 Cochem/Mosel, Ravenstraße 14

### Hessen

Gustav Störmer  
3550 Marburg/Lahn  
Bahnhofstraße 26 b

Schlepper-Schroer  
6310 Grünberg/Hessen  
Gerichtsstraße 8

Willi Stöber  
3431 Ellershausen/Werra

### Nordrhein-Westfalen

Walter Richter  
5040 Brühl b. Köln, Kölnstraße 183

Ing. H. Wagner  
5757 Dellwig P. Langschede/Ruhr  
Hintere Straße 4

### Niedersachsen Bremen

Krupp Eisenhandel vorm. v. Cölln  
3000 Hannover, Fössestraße 85-91

Hans Heitling KG.  
4520 Melle/Hannover  
Gartenstraße 1

Autohaus Wiegmann  
2800 Bremen  
Hastedter Heerstraße 445

Werner Böttger  
2900 Oldenburg i. O.  
Bäkeplacken 25-27

### Schleswig-Holstein Hamburg

Kramer-Verkaufsniederlassung  
2354 Hohenwestedt/Holstein  
Güterstraße